



GLIZE

UW = 1.5 W/M²K*

*AFMETINGEN: 3000 MM X 2100 MM; UG: 1.0 W/M²K & PSI: 0.036 W/MK

Universele schuifpui die ruimschoots
voldoet aan alle hedendaagse eisen

mondana[®]
kozijnen & gevelsystemen

GLIZE

PRESTATIENIVEAU

 U-WAARDE	Uf tot 1.5 W/m ² K afhankelijk van de kader-vleugelcombinatie (NBN EN ISO 10077-2)
 LUCHTDICHTHEID	Klasse 4 (NBN EN 12207)
 WATERDICHTHEID	Klasse 8A (NBN EN 12208)
 WEERSTAND TEGEN WIND	Klasse C3 (NBN EN 12210)
 SCHOKWEERSTAND	Klasse 4 (NBN EN 13049)
 INBRAAKWERENDHEID	RC2 (NEN 5096 & ENV 1627)
 BEDIENINGSKRACHTEN	Klasse 1 (NBN EN 13115)

TECHNISCHE KENMERKEN

- 3 kamersysteem
- Sluitwerk: Sobinco (schuifstelsel)/Hautau (hefschuifstelsel)
- Max. vleugelgewicht: 250 kg (schuifstelsel) & 300 kg (hefschuifstelsel)
- Extra isolerende vulstukken mogelijk
- SKG inbraak gecertificeerd
- Aanzichtbreedte:
 - kader: tot 52 mm
 - vleugel: tot 74 mm
- Inbouwdiepte:
 - kader: 99 mm - 117.7 mm - 141.55 mm - 184.4 mm
 - vleugel: 51 mm
- Sponninghoogte: 20 mm
- Beglazing: 6 mm - 36 mm (Vleugel)
18 mm - 60 mm (Monorail)

UITVOERINGEN

- Mono-, duo-, trirail
- Schuif en hefschuif
- Vlakke dorpel

MATERIAAL

Aluminium

- Legering Al MgSi 05 - F22
- T5-T66 (volgens NBN EN 755-2)

Toleranties

- Wanddikten en afmetingen van de profielen (volgens NBN EN 12020-2)

Dichtingen

- EPDM (volgens NBN EN 12365)

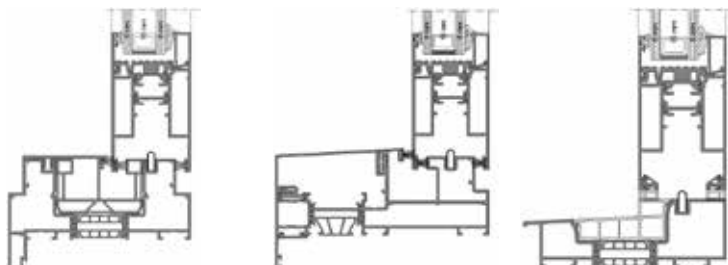
Thermische onderbreking

- Polyamide (PA 6.6.25) strippen versterkt met 25% glasvezel met een technische goedkeuring

OPPERVLAKTEBEHANDELING

- Elektrostatische "Powder Coating": volgens de richtlijnen van Qualicoat **seaside** in alle gangbare RAL-kleuren zowel glanzend als mat met Qualicoat licentie n°219
- Timeless Colours: tijdloze kleuren zowel in mat, glanzend als structuur
- Lakanodisatie: de kwaliteiten van een uitstekende lak en de 'look' van een anodisatie afwerking

Alle lakwerk wordt geleverd met een 15-jarig seaside garantiecertificaat.



MONDANA®

DOORNHOEK 3915, 5465 TC VEGHEL
T (088) 40 10 800 | E INFO@MONDANA.NL



SIMAX SCHUIFSYSTEMEN

UW = 1.5 W/M²K*

*AFMETINGEN: 3000 MM X 2100 MM; UG: 1.0 W/M²K & PSI: 0.036 W/MK

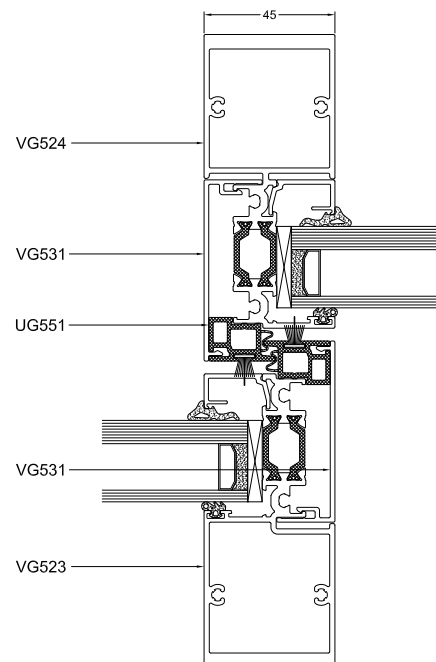
Maximaliseer licht, luxe en isolatie

mondana[®]
kozijnen & gevelsystemen

SIMAX



Aanzichtbreedte kader	52 mm
Aanzichtbreedte vleugel	74 mm (schuif) & 90 mm (hefschuif)
Aanzichtbreedte middenstijl	45 mm
Inbouwdiepte kader	99 mm - 117.7 mm - 141.55 mm - 184.4 mm
Inbouwdiepte vleugel	51 mm
Inbouwdiepte middenstijl	117.7 mm - 217.7 mm
Sponninghoogte	20 mm
Beglazing monorail	17 mm - 60 mm
Beglazing vleugel	6 mm - 36 mm



SIMAX

PRESTATIENIVEAU

Simax

 U-WAARDE	Uf tot 1.5 W/m ² K afhankelijk van de kader-vleugelcombinatie (NBN EN ISO 10077-2)
 LUCHTDICHTHEID	Klasse 4 (NBN EN 12207)
 WATERDICHTHEID	Klasse 8A (NBN EN 12208)
 WEERSTAND TEGEN WIND	Klasse C3 (NBN EN 12210)
 SCHOKWEERSTAND	Klasse 4 (NBN EN 13049)
 INBRAAKWERENDHEID	RC2 (NEN 5096 & ENV 1627)
 BEDIENINGSKRACHTEN	Klasse 1 (NBN EN 13115)
 AKOESTIEK	NVT

BIJZONDERE KENMERKEN

- 3 kamersysteem
- Sluitwerk: Sobinco (schuifstelsel)/Hautau (hefschuifstelsel)
- Max. vleugelgewicht: 250 kg (schuifstelsel) & 300kg (hefschuifstelsel)
- Montage in verstek
- Extra isolerende vulstukken mogelijk
- SKG inbraak gecertificeerd
- Zeer smalle middenstijl 45 mm

MATERIAAL

Aluminium

- Legering Al MgSi 05 - F22
- T5-T66 (volgens NBN EN 755-2)

Toleranties

- Wanddikten en afmetingen van de profielen volgens NBN EN 12020-2

Dichtingen

- EPDM volgens NBN EN 12365

Thermische onderbreking

- Hoogisolerende noryl strips
- Polyamide (PA 6.6.25) strippen versterkt met 25 % glasvezel met draadlijm met technische goedkeuring (ATG/H 726)

UITVOERINGEN

- Monorail binnen- en buitenbeglazing, duorail en trirail
- Schuif en hefschuif
- Vlakke dorpel

OPPERVLAKTEBEHANDELING

- Elektrostatische "Powder Coating": volgens de richtlijnen van Qualicoat **seaside** in alle gangbare RAL-kleuren zowel glanzend als mat met Qualicoat licentie n°219
- Timeless Colours: tijdloze kleuren zowel in mat, glanzend als structuur
- Lakanodisatie: de kwaliteiten van een uitstekende lak en de 'look' van een anodisatie afwerking

Alle lakwerk wordt geleverd met een 15-jarig **seaside** garantiecertificaat.





mondana[®]

kozijnen & gevelsystemen

DOORNHOEK 3915, 5465 TC VEGHEL
T (088) 40 10 800 | E INFO@MONDANA.NL