
POLAR SCHUIFDEUR

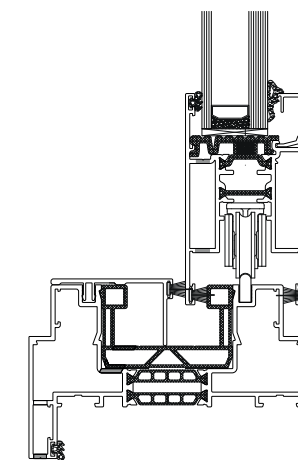
mondana[®]
kozijnen & gevelsystemen



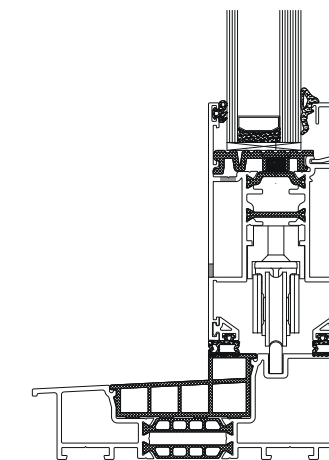
Universele
schuifdeur die
ruimschoots
voldoet aan alle
hedendaagse eisen



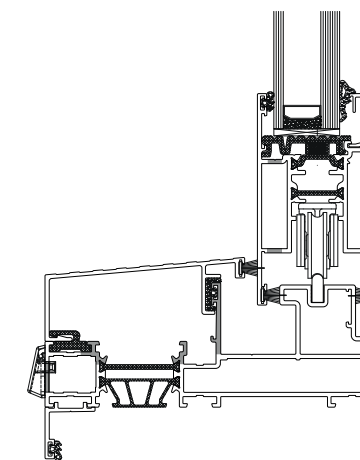
POLAR SCHUIFDEUR



POLAR



POLAR ELITE



Aanzichtbreedte kader	52 mm	64 mm
Aanzichtbreedte vleugel	74 mm (schuif) & 90 mm (hefschuif)	100 mm (schuif/ hefschuif)
Aanzichtbreedte middenstijl	83 mm	125 mm
Inbouwdiepte kader	99 mm - 118 mm - 142 mm - 184 mm	153 mm - 239 mm
Inbouwdiepte vleugel	51 mm	67 mm
Inbouwdiepte middenstijl	118 mm - 168 mm - 218 mm	153 mm - 239 mm
Sponninghoogte	20 mm	22 mm
Beglazing monorail	17 mm - 60 mm	11 mm - 51 mm
Beglazing vleugel	6 mm - 36 mm	11 mm - 51 mm

Schuifdeuren

POLAR SCHUIFDEUR

PRESTATIENIVEAU



U-WAARDE

Uf tot 1.5 W/m²K afhankelijk van de kader-vleugelcombinatie (NBN EN ISO 10077-2)



LUCHTDICHTHEID

Klasse 4 (NBN EN 12207)



WATERDICHTHEID

Klasse 8A (NBN EN 12208)



WEERSTAND TEGEN

Klasse C3 (NBN EN 12210)



SCHOKWEERSTAND

Klasse 4 (NBN EN 13049)



INBRAAKWERENDHEID

RC2 (NEN 5096 & ENV 1627)






BEDIENINGSKRACHTEN

Klasse 1 (NBN EN 13115)



UITVOERINGEN

-  Mono-, duo-, trirail.
-  Schuif en hefschuif.
-  Optioneel: vlakke dorpel.
-  Polar Elite mogelijk met triple glas tot een dikte van 51 mm.



Schuifdeuren

POLAR SCHUIFDEUR



BIJZONDERE KENMERKEN

-  3-kamersysteem
-  Sluitwerk: Sobinco (schuifstelsel)/Hautau (hefschuifstelsel).
-  Max. vleugelgewicht: 250 kg (schuifstelsel) & 300kg (hefschuifstelsel).
-  Max. vleugelgewicht: Gliza Elite 400kg (Schuif en hefschuifstelsel).
-  Extra isolerende vulstukken mogelijk
-  SKG inbraak gecertificeerd




MATERIAAL

-  Aluminium
Legering Al MgSi 05 - F22.
T5-T66 (volgens NBN EN 755-2).
-  Toleranties
Wanddikten en afmetingen van de profielen (volgens NBN EN 12020-2).
-  Dichtingen
EPDM (volgens NBN EN 12365).
-  Thermische onderbreking
Polyamide (PA 6.6.25) strippen versterkt met 25% glasvezel met een technische goedkeuring.



OPPERVLAKTEBEHANDELING

-  Elektrostatische "Powder Coating": volgens de richtlijnen van **Qualicoat seaside** in alle gangbare RAL-kleuren zowel mat, glanzend als structuur met Qualicoat licentie n°219.
-  Timeless Colours: tijdloze kleuren zowel in mat, glanzend als structuur met zelfs 25 jaar lakgarantie.
-  Lakanodisatie: de kwaliteiten van een uitstekende lak en de 'look' van een anodisatie afwerking.



Alle lakwerk wordt geleverd met een 15 of 25-jarige seaside garantie

Mondana®
Leeuwenhoeckweg 6
5466 AL Veghel
T (088) 40 10 800
E info@mondana.nl

www.mondana.nl

mondana®
kozijnen & gevelsystemen